

## Drop-in Baño María drop-in, con dos cubas (capacidad de recipiente 2 GN)

ARTÍCULO # \_\_\_\_\_

MODELO # \_\_\_\_\_

NOMBRE # \_\_\_\_\_

SIS # \_\_\_\_\_

AIA # \_\_\_\_\_



341005 (D02H2)

Baño María drop-in, con  
dos cubas (capacidad de  
recipiente 2 GN)

### Descripción

#### Artículo No.

Diseñado para ser encastrado que facilita la limpieza y es adecuado para instalaciones de diseño moderno. Diseñado para servir alimentos en bandejas Gastronorm con altura máxima de 200 mm. Protección contra sobrecalentamiento. Control digital con pantalla de temperatura y ajuste preciso (0,1 °C). Controles digitales de HACCP totalmente conformes que incluyen alarmas visibles. Diseño que permite funcionar con entradas de agua fría y caliente. Resistencias ultraplanas para aumentar la transmisión de calor y lograr tiempos de calentamiento reducidos. Equipado con cubas GN 1/1 separadas para reducir el consumo de agua y energía; permite usar solo las cubas que se necesiten. Cada cuba se puede encender y apagar de manera independiente. Cubas de acero inoxidable 304 AISI con esquinas redondeadas para facilitar las operaciones de limpieza. Las cubas también cuentan con orificios de desagüe. El fondo de las cubas están inclinados para garantizar el desagüe total. Lana de vidrio de 19 mm de grosor aislada con plancha galvanizada para un excelente aislamiento de la cuba que reduce la dispersión de energía. Resistencias conectadas al fondo de la cuba con termostato de seguridad. Los alimentos introducidos a la temperatura correcta mantienen la temperatura central según las normas Afnor.

### Características técnicas

- Protección contra sobrecalentamiento.
- Diseñado para servir los alimentos en recipientes Gastronorm.
- Adecuado para recipientes GN 1/1 con una altura máxima de 200 mm.
- Control exacto de la temperatura y ajuste a 0,1°C.
- El producto lleva de serie un termostato con control digital conforme con las normas HACCP que emite una alarma visual para avisar del aumento o el descenso de la temperatura.
- El fondo de las cubas están inclinados para garantizar el desagüe total.
- Accesorio disponible para convertir uno de los recipientes GN en un dispensador de sopa.
- Certificación CB y CE efectuada por un organismo acreditado independiente.
- Diseñado para situarse en instalación a ras que facilita la limpieza y es adecuado para instalaciones de diseño moderno.
- Dimensiones drop-in disponibles: 2, 3, 4 GN.
- Los alimentos introducidos a la temperatura correcta mantienen la temperatura central según las normas Afnor.
- Diseño que permite funcionar con agua fría y caliente.

### Construcción

- Resistencias conectadas al fondo de la cuba con termostato de seguridad.
- Protección IPx4 contra el agua.
- Control electrónico con pantalla de temperatura.
- Cuba de acero inoxidable 304 AISI con esquinas redondeadas para facilitar las operaciones de limpieza. La cuba también cuenta con orificio de desagüe.

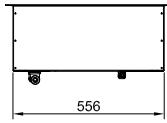
### Sostenibilidad



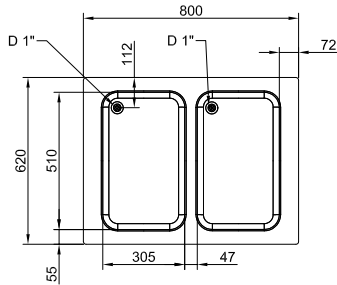
- Lana de roca de 19 mm de grosor aislada con plancha galvanizada para un excelente aislamiento de la cuba que reduce la dispersión de energía.
- Resistencias ultraplanas para aumentar la transmisión de calor y lograr tiempos de calentamiento reducidos.
- Equipado con cubas GN 1/1 separadas para reducir el consumo de agua y energía; permite usar solo las cubas que se necesiten. Cada cuba se puede encender y apagar de manera independiente.

Aprobación: \_\_\_\_\_

Lateral

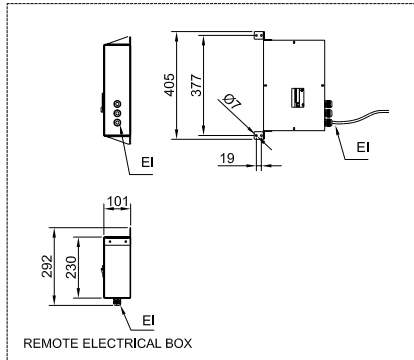
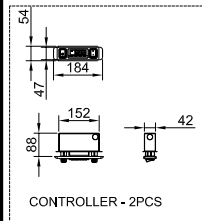


Planta



D = Desagüe  
 EI = Conexión eléctrica (energía)

Other



## Eléctrico

**Suministro de voltaje**

341005 (D02H2) 220-240 V/1N ph/50/60 Hz

**Potencia eléctrica max.:**

2.02 kW

## Agua

**Tamaño de la línea de**
**desagüe:** 1"

## Info

**Dimensiones externas, ancho** 800 mm

**Dimensiones externas, fondo** 620 mm

**Dimensiones externas, alto** 260 mm

**Peso neto** 23.2 kg

**Peso del paquete** 41 kg

**Alto del paquete:** 740 mm

**Ancho del paquete:** 670 mm

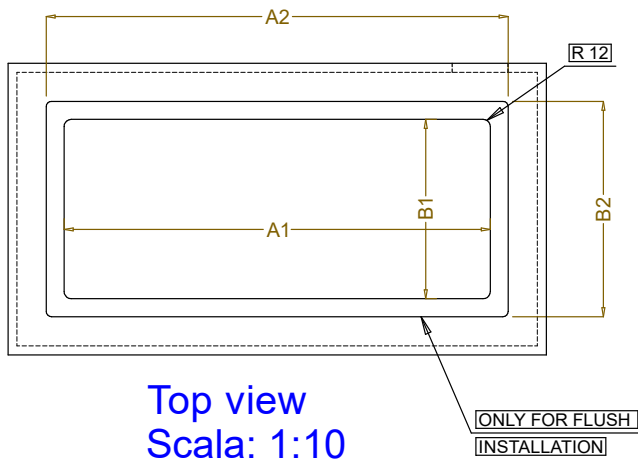
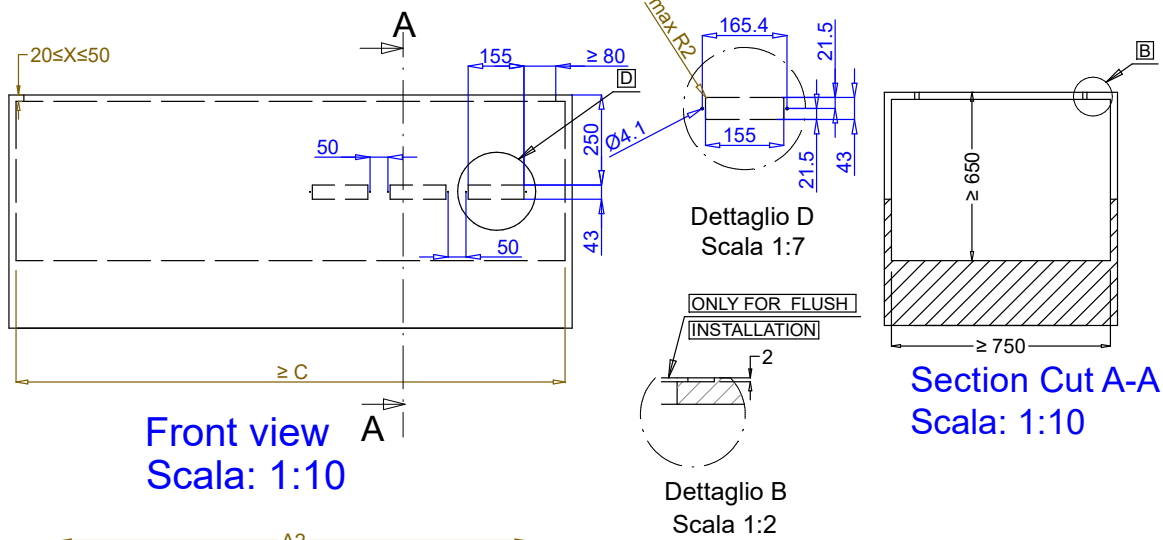
**Fondo del paquete:** 850 mm

**Volumen del paquete** 0.42 m<sup>3</sup>
**Temperatura de trabajo:** +85 / +95 °C

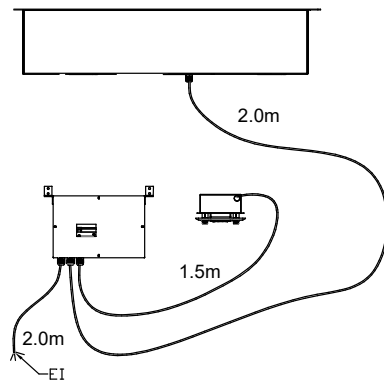
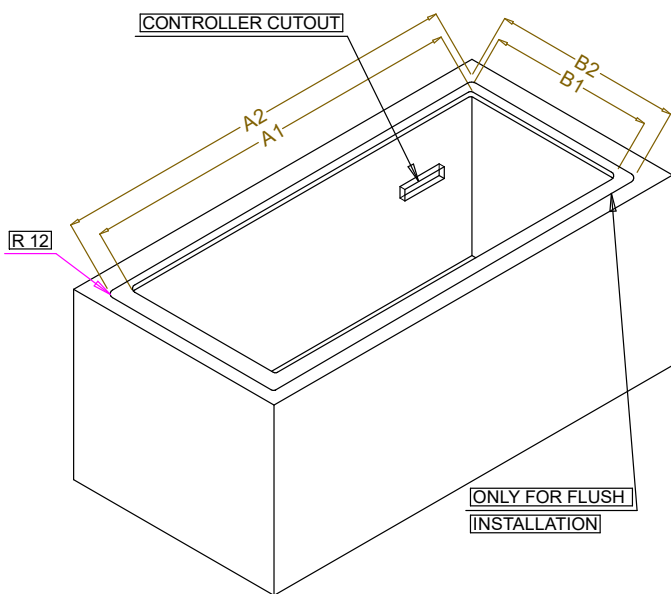
## Sostenibilidad

**Nivel de ruido**

0 dBA



CAPACITY	CUTOUT		LOWERING FOR FLUSH INSTALLATION		C
	A1	B1	A2	B2	
2GN	730		804		910
3GN	1080	580	1154	624	1260
4GN	1430		1504		1610



**595T01M00 - WATER BAIN MARIE SEPARATED WELLS**